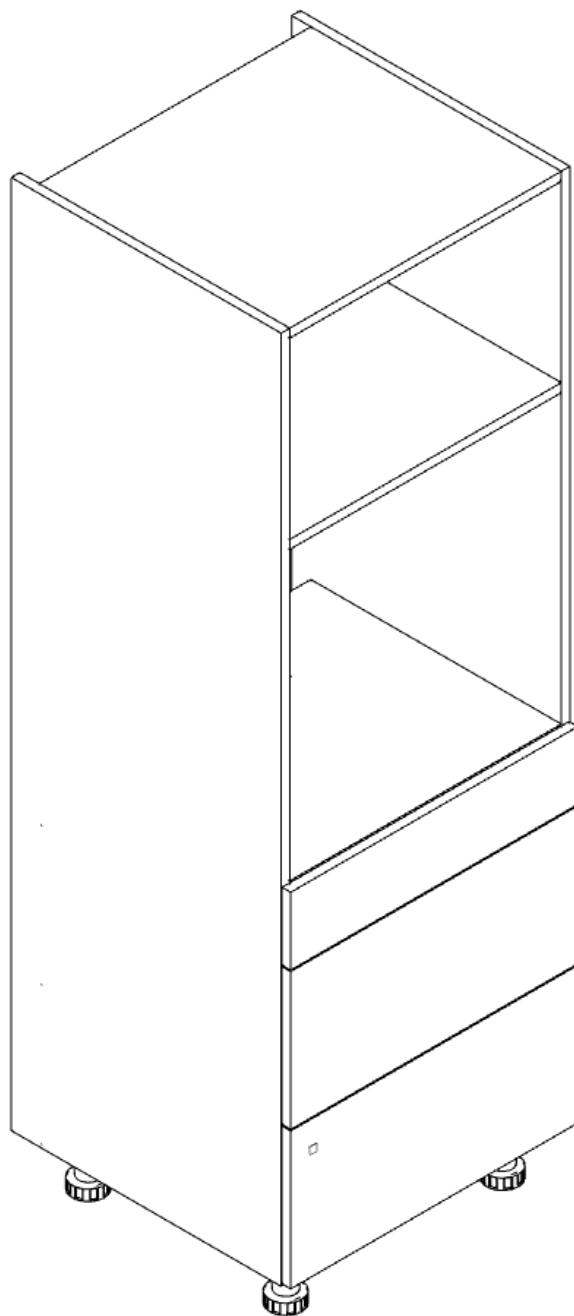


INSTRUKCJA MONTAŻU

Zabudowa piekarnika mikrofalówki szuflady 1-2 | ZPM11



Szerokość: 600mm

Wysokość: 1714mm

Głębokość: 560mm



UWAGA! PRZED PRZYSTAPIENIEM DO MONTAŻU NALEŻY ZAPOZNAĆ SIĘ Z INSTRUKCJĄ.

1. Przed przystąpieniem do montażu należy sprawdzić zawartość zamówienia pod względem ilościowym i jakościowym. W przypadku wystąpienia braków, bądź uszkodzeń materiałów należy je zgłosić producentowi.
2. Montaż mebla należy wykonywać na płaskiej, suchej i czystej powierzchni.
3. Do motażu mebli należy korzystać wyłącznie z okuć załączonych w zamówieniu.
4. W meblach wykonane są wszystkie potrzebne otwory montażowe, wykonywanie otworów samodzielnie zabiera klientowi prawo do reklamacji.
5. Należy sprawdzić, czy w otworach montażowych nie znajdują się wióry, jeśli takowe są, należy je bezzwłocznie usunąć.
6. Po złożeniu i zamontowaniu wszystkich szafek, należy wyregulować zawiasy, siłowniki, prowadnice szuflad, w celu uzyskania właściwych efektów oraz zapobiegnięciu uszkodzeń ww. mechanizmów.

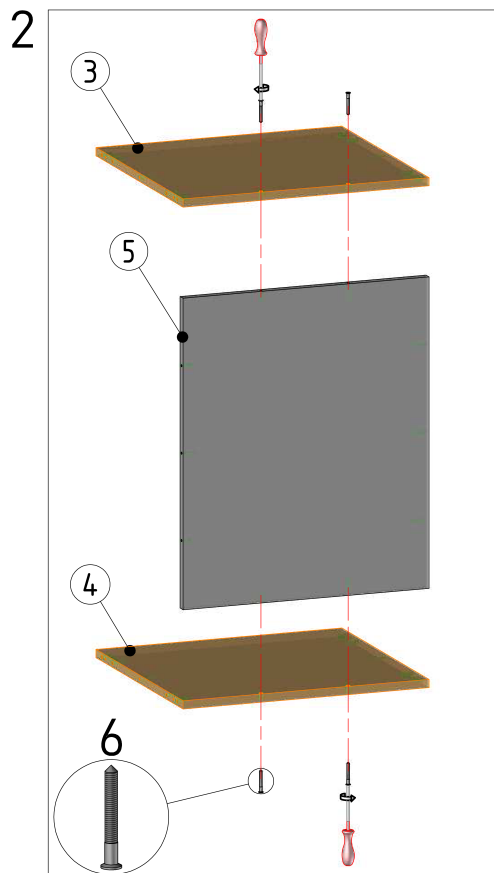
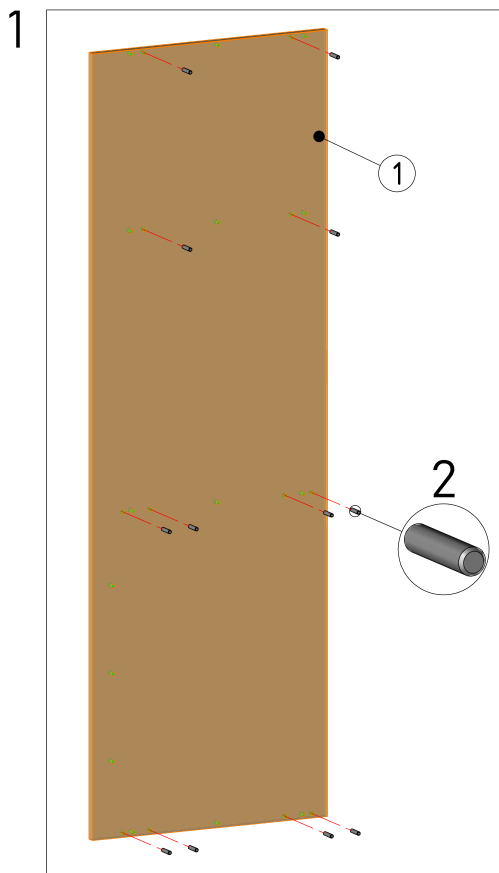
OGÓLNE ZASADY UŻYTKOWANIA ORAZ KONSERWACJI MEBLI.

1. Mebel przeznaczony jest do stosowania w pomieszczeniach, w których wilgotność nie przekracza 65%.
2. Mebel nie może być wystawiony na bezpośrednie działanie źródeł ciepła, wody, promieniowania słonecznego.
3. Każdy mebel należy dokładnie wypoziomować w celu eliminacji naprężeń w miejscach łączenia.
4. Elementy wysokie (np. szafy, słupki kuchenne) należy przymocować do ściany za pomocą dołączonych kątowników.
5. W przypadku szafek wiszących należy je przymocować do ściany przy pomocy elementów dołączonych do zamówienia (zawieszka, listwa montażowa). Nie dołączamy elementów, które służą do mocowania listwy do ściany, ze względu na wiele rodzajów ścian.
6. Zalecamy stosowania naszych produktów do czyszczenia i konserwacji mebli. Mebli nie należy czyścić środkami chemicznymi, ze względu na możliwość uszkodzenia powierzchni.

INSTRUKCJA MONTAŻU

Zabudowa piekarnika mikrofalówki szuflady 1-2

PLECY PŁYTA 18MM | KONFIRMAT



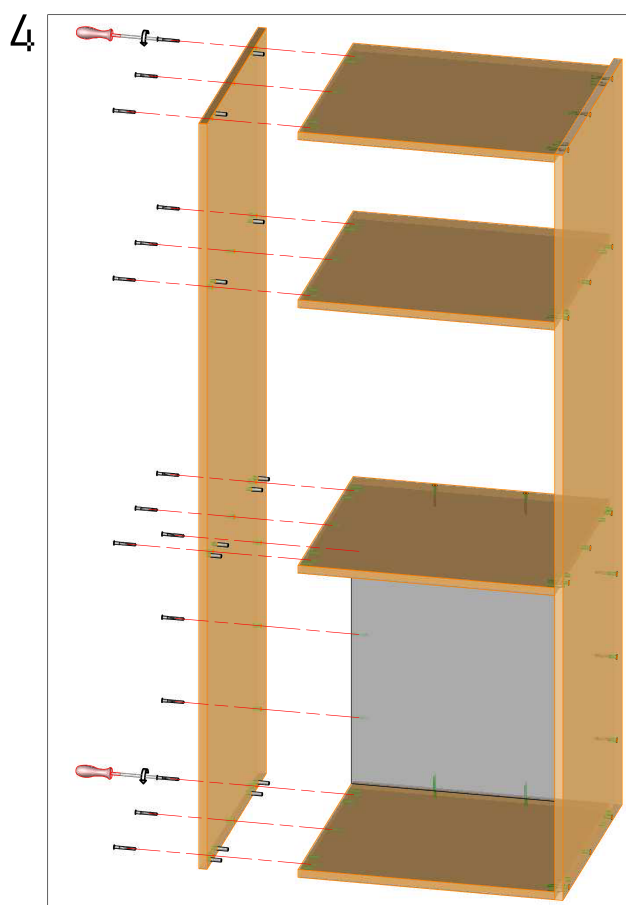
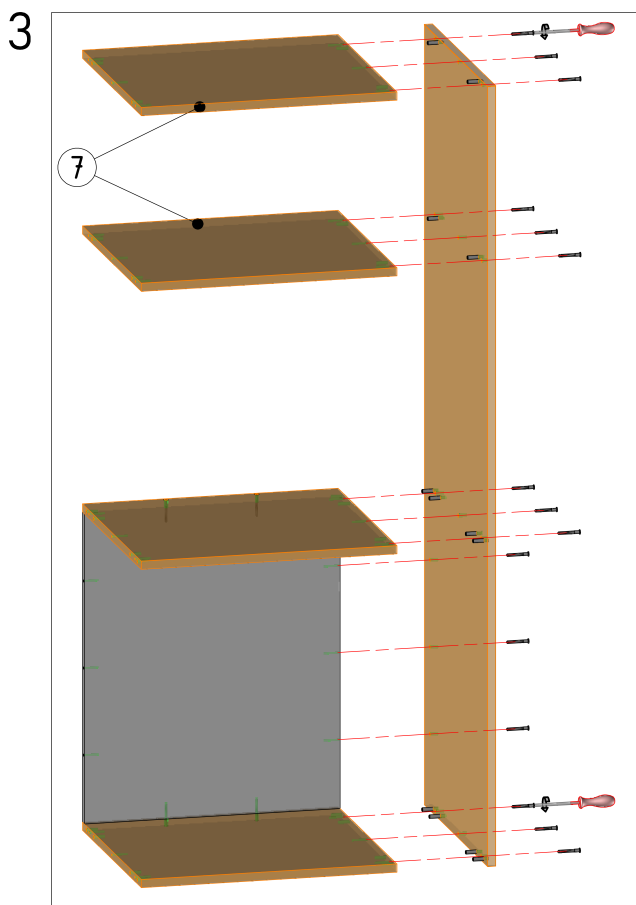
1. W bok [1] wbić kołki drewniane [2] przy pomocy młotka.
2. Wieńce [3, 4] skręcić ze ścianą tylną [5] za pomocą konfirmatu [6].

Nr.	Nazwa
1	Bok lewy/prawy
2	Kołek drewniany
3	Wieniec piekarnik
4	Wieniec dolny
5	Ściana tylna
6	Konfirmat

INSTRUKCJA MONTAŻU

Zabudowa piekarnika mirofalówki szuflady 1-2

PLECY PŁYTA 18MM | KONFIRMAT



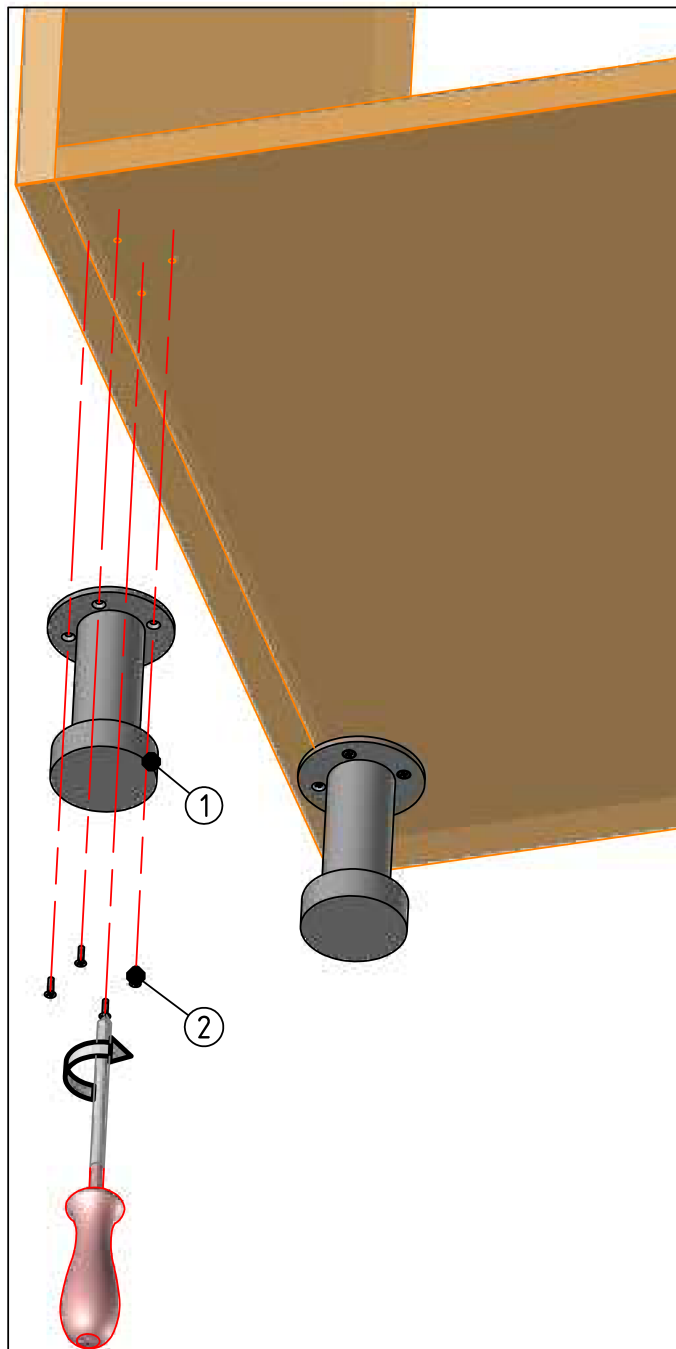
3. Do boku [1] przykręcić wieńce [7] i konstrukcję z wieńców i ściany tylnej [3, 4, 5] za pomocą konfirmatów [6].

4. Do powstałej konstrukcji przykręcić drugi bok [1] za pomocą konfirmatów [6].

Nr.	Nazwa
7	Wieniec

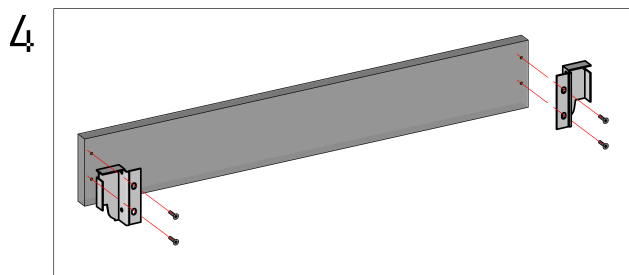
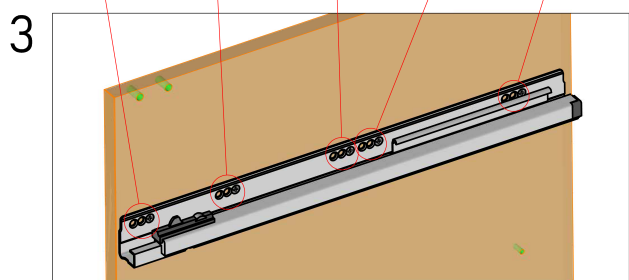
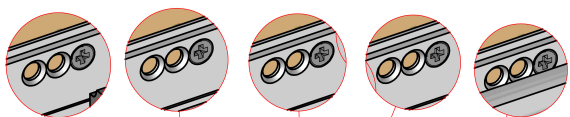
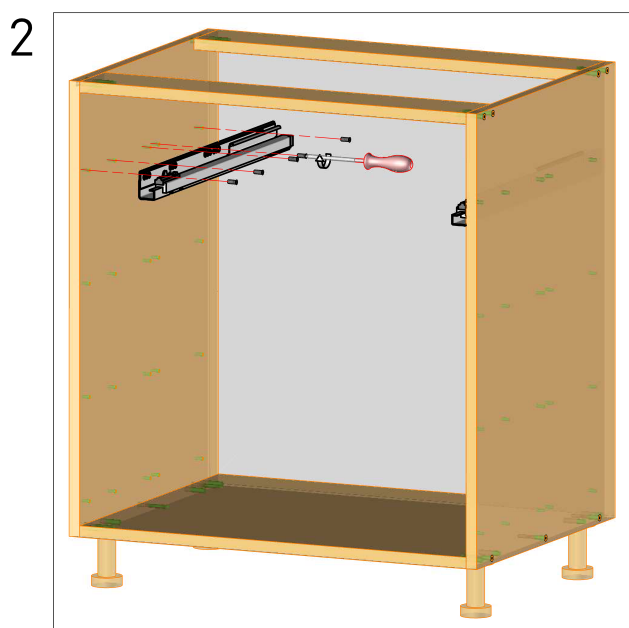
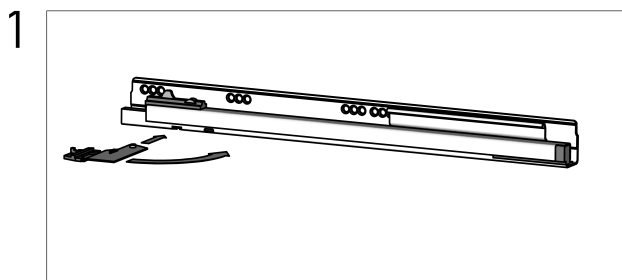
INSTRUKCJA MONTAŻU

MONTAŻ NÓŻKI KUCHENNEJ STANDARDOWEJ

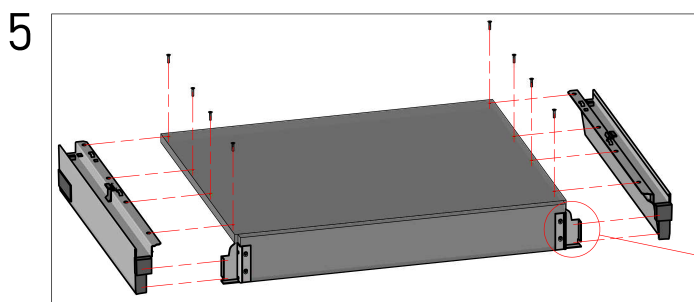


1. Przykręcamy do korpusu stopkę [1] przy pomocy wkrętów 3.5x16 za pomocą śrubokręta. Jeden z wkrętów wypada w boku, gdzie nie ma otworu, należy go wkręcić bezpośrednio w płytę.
2. Regulacja odbywa się poprzez obracanie stopki.

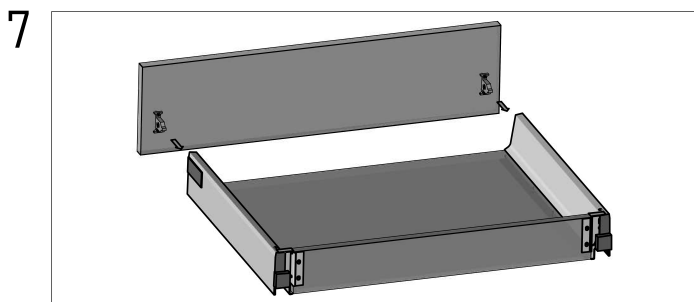
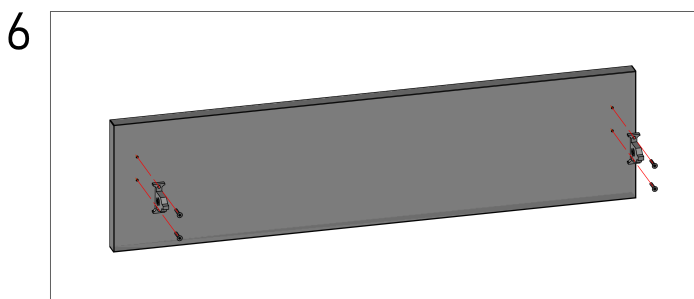
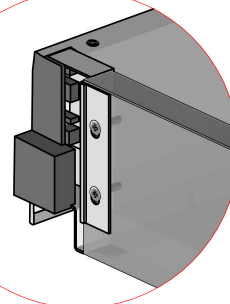
Nr.	Nazwa
1	Stopka standard
2	Wkręt 3.5x16



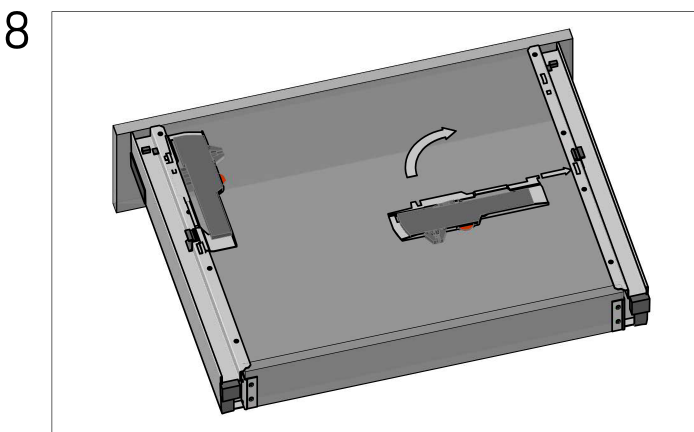
1. Przymocować zabierak do spodu prowadnicy.
2. Przykręcić prowadnice szuflad do korpusu za pomocą wkrętów EURO 6.3x14.
2A. Wskazanie, w które otwory należy wkręcić wkręty.
3. Przykręcić uchwyt ścianki tylnej do ściany tylnej szuflady za pomocą wkrętów 3.5x13.

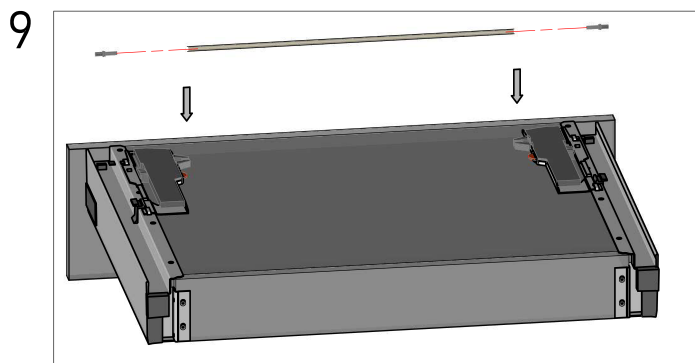


5A

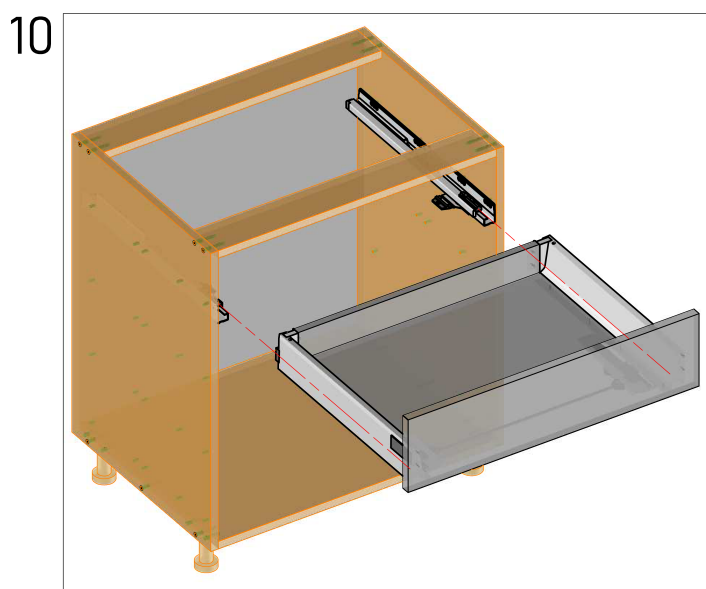


5. Spiąć boki szuflady ze ścianką tylną, następnie przykręcić boki szuflady do dna szuflady przy pomocy wkrętów 3.5x13.
6. Do czoła szuflady przykręcić mocowanie frontu przy pomocy wkrętów 4x20.
7. Do konstrukcji szuflady wpiąć czoło szuflady.
8. Wpiąć system Tip-On BLUMOTION w otwory montażowe.

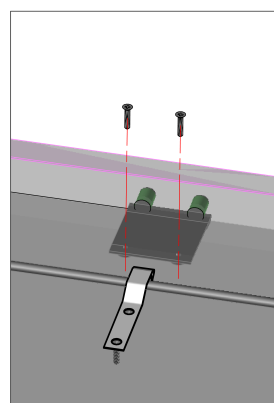
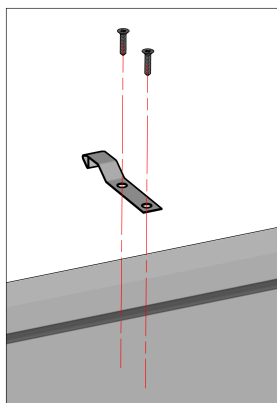




9. Zamontować w relingu synchronizacji adaptory, następnie zamontować całość pomiędzy systemami Tip-On BLUMOTION.
10. Zamontować szufladę na prowadnicy.

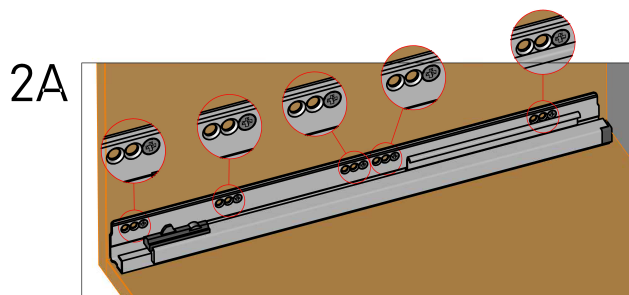
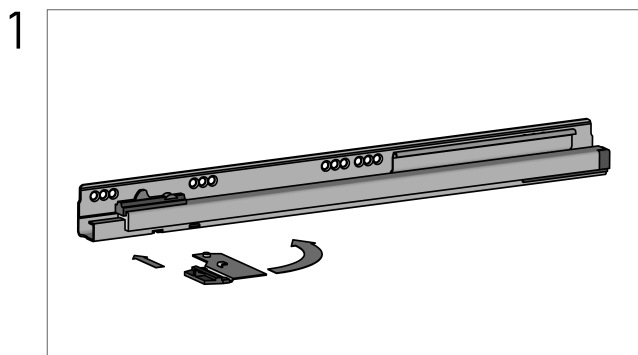


* W przypadku szerokich szuflad, do zestawu akcesoriów dodawane są stabilizatory relingu synchronizacji i stabilizatory frontu, które należy przykręcić w przygotowane otwory montażowe.

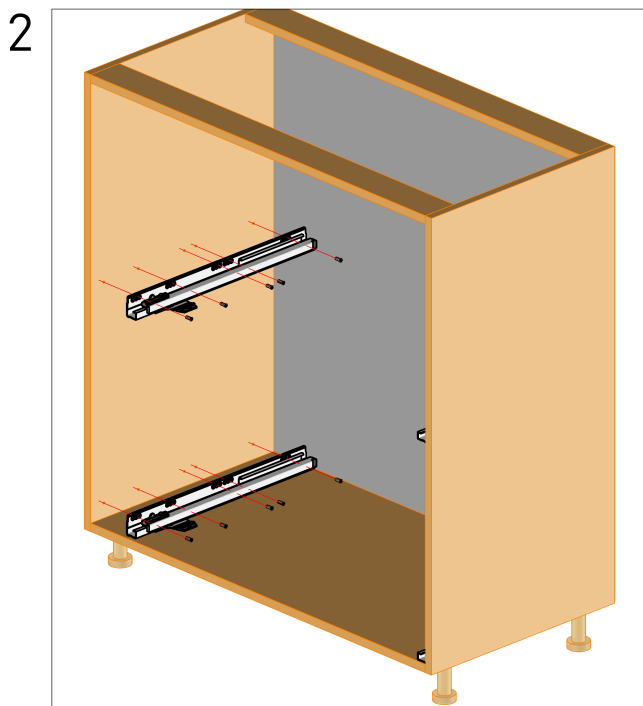


INSTRUKCJA MONTAŻU

SZUFLADA BLUM ANTARO D TIPON BLUMOTION

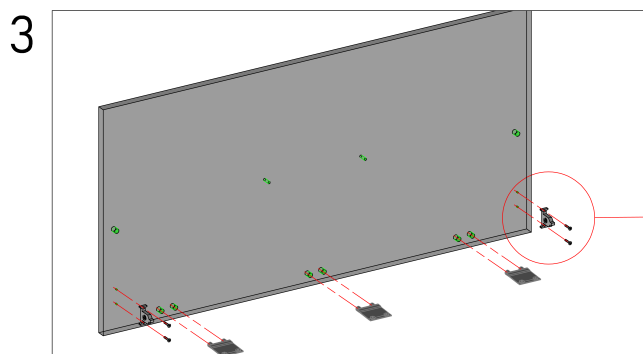


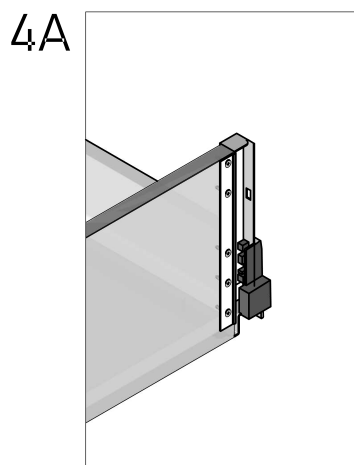
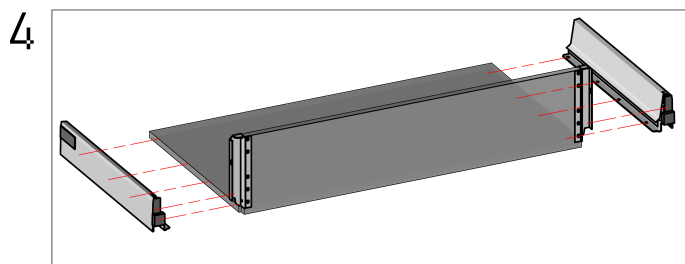
2A. Wizualizacja otworów prowadnicy, w które należy wkręcić wkręty mocujące prowadnicę do korpusu.



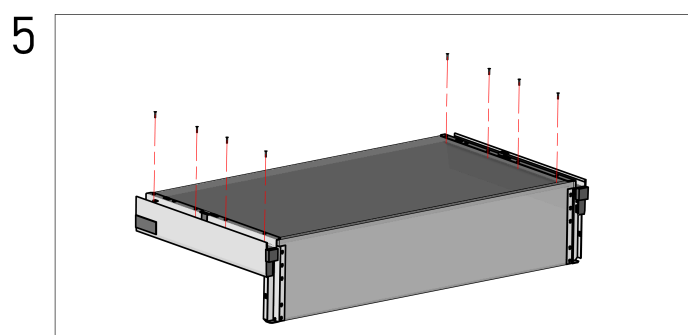
1. Przymocować zabierak do spodu prowadnicy.
2. Przykręcić prowadnice szuflad do korpusu za pomocą wkrętów EURO 6.3x14.
3. Do czoła szuflady przykręcić mocowanie frontu przy pomocy wkrętów 4x20 oraz stabilizatory frontu wysokiego za pomocą wkrętów fabrycznych, umieszczonych już w stabilizatorze.

UWAGA: W zależności od wymiarów frontu, ilość stabilizatorów może się różnić lub wynieść 0.





4A. Zbliżenie na łączenie boków ze ścianką tylną szuflady.

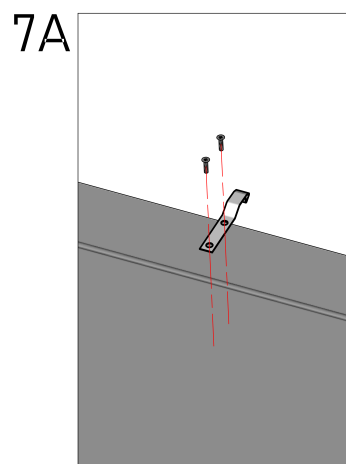
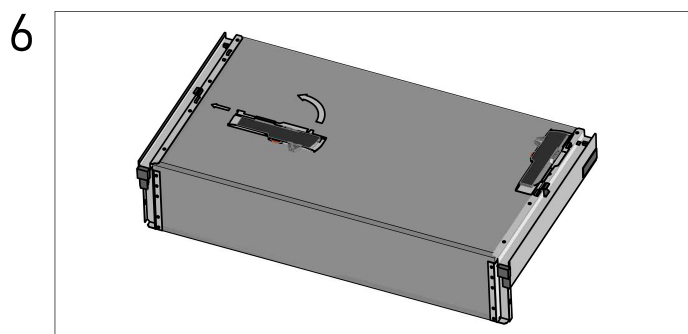


4. Dno i ścianę tylną połączyć z bokami szuflady. Boki szuflady wciskamy w złącze ścianki tylnej.

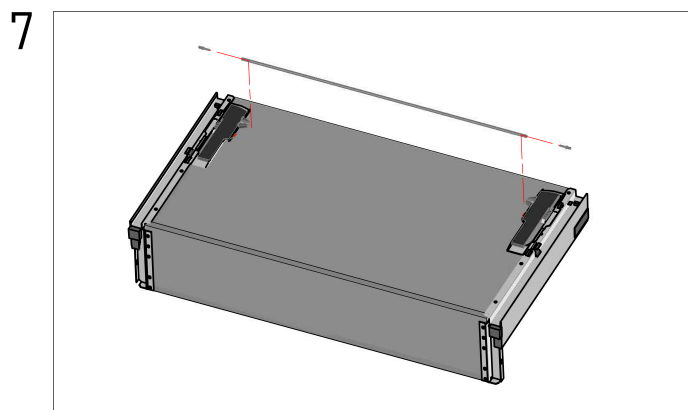
5. Dno przykręcamy do boków, od spodu, za pomocą wkrętów 3.5x13.

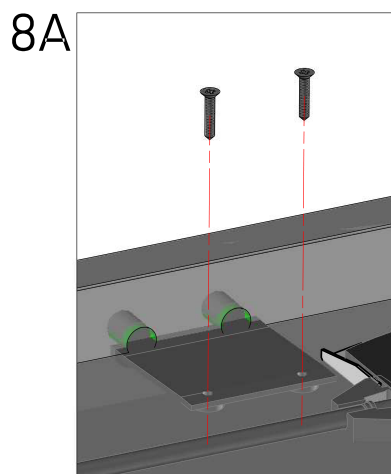
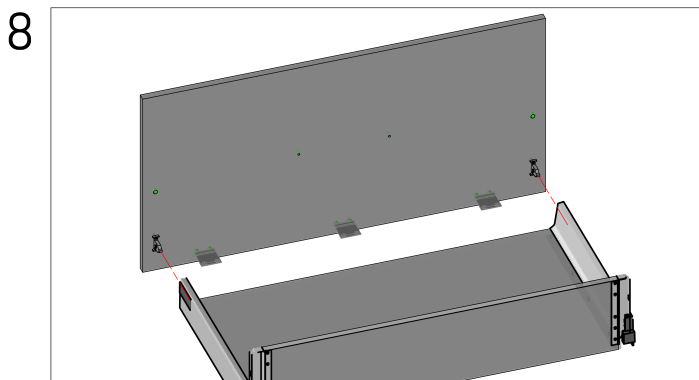
6. Do boków zamocować system Tip-On BLUMOTION.

7. Połączyć systemy za pomocą relingu synchronizacji.

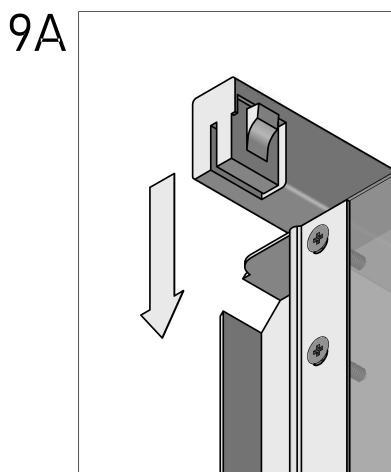
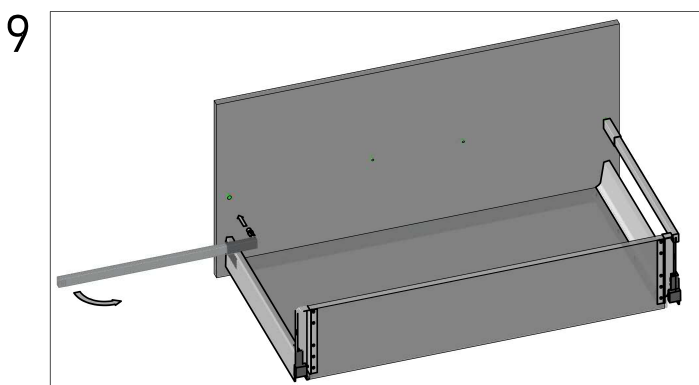


7A. W przypadku bardzo szerokich szuflad, do zestawu okuc dołączany jest uchwyt pałaka synchronizacji, który należy przykręcić do dna, po środku szuflady.

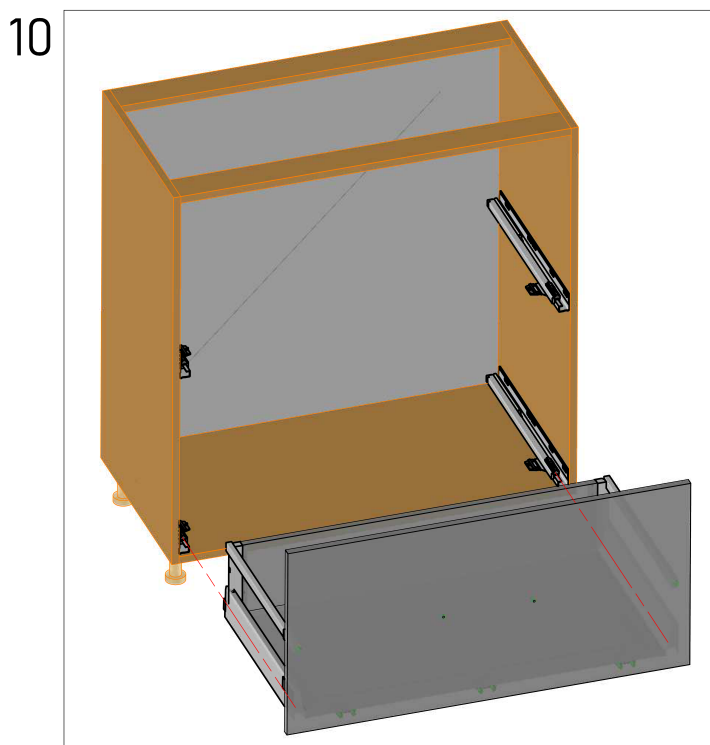




8A. Przykręcić stabilizator do dna.



9A. Zbliżenie na sposób łączenia relingu szuflady z tyłem szuflady.



8. Przymocować front do konstrukcji szuflady. Mocowanie frontu wepchnąć w boki, połączenie zatrzaśnie się automatycznie.
9. Zamocować relingi między frontem a tyłem szuflady.
10. Wsunąć szufladę na prowadnicę, połączenie zatrzaśnie się automatycznie.